

Línea de laboratorio

HUMASCOPE



- Microscopio binocular de laboratorio



HUMASCOPE

Microscopio binocular aplicable universalmente, diseñado para el uso general en laboratorios, consultas médicas, escuelas y universidades

INSTRUMENTO



No. del catálogo 16100

SUS VENTAJAS

- técnica más avanzada
- alta calidad
- rentable
- Diseño y funciones exclusivos para HUMAN
- fiable y fácil de manejar
- su uso no produce fatiga
- el producto se puede mejorar con actualizaciones opcionales

ESPECIFICACIONES

- Cabezal binocular
- Ocular gran angular 10x, ocular plano 16x
- Objetivos acromáticos estándar (4x, 10x, 40x y 100x de inmersión)
- Movimiento X-Y con escalas Vernier
- Enfoque macrométrico y micrométrico con mandos coaxiales
- Condensador Abbe 1,25 NA con diafragma iris ajustable
- Iluminación lámpara halógena de 6V/20W, con regulación de intensidad

Accesorios

Accesorios de calidad diseñados especialmente para el HUMASCOPE

ACCESORIOS



→ Cabezal binocular rotatorio



→ Cabezal trinocular y accesorio fotográfico



→ Condensador de campo claro con diafragma iris y filtro

PARA NÚMEROS DE CATÁLOGO VER EL REVÉS



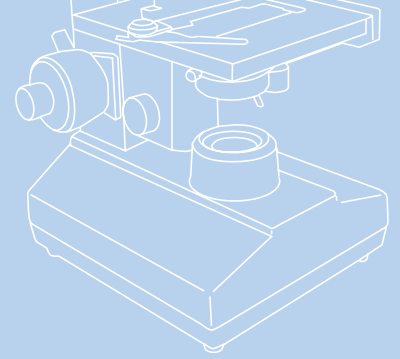
→ Objetivos acromáticos planos



→ Estuche para contraste de fase simple



→ Torreta para contraste de fase



Pedidos

Accesorios para el HUMASCOPE

Descripción	Número del catálogo		
Cabezal binocular	16101	Objetivo acromático plano 100x (SL, inmersión)	16118
Cabezal trinocular	16102	Objetivo acromático semi-plano 4x	16119
Cabezal binocular rotatorio gemelo de corrección al infinito	16102-1	Objetivo acromático semi-plano 10x (SL)	16120
Ocular gran angular WF 10x	16103	Objetivo acromático semi-plano 40x (SL)	16121
Ocular plano P 16x	16104	Objetivo acromático semi-plano 100x (SL, inmersión)	16122
Ocular gran angular WF 20x	16105	Condensador de campo claro con diafragma iris y filtro	16123
Ocular gran angular WF 10x – 18,5	16106	Condensador de campo oscuro (seco), con NA de 0,9	16124
Objetivo acromático 1x	16140	Condensador de campo oscuro (de inmersión) NA 1,25 – 1,36	16125
Objetivo acromático 2x	16141	Accesorio fotográfico	16126
Objetivo acromático 4x	16107	Estuche para polarización simple	16129
Objetivo acromático 10x	16108	Estuche para contraste de fase simple	16130
Objetivo acromático 20x	16109	Torreta para contraste de fase	16131
Objetivo acromático 40x (SL)	16110	Cámara de vídeo para ocular	16132
Objetivo acromático 60x (SL)	16111	Cámara digital para ocular	16133
Objetivo acromático 100x (SL, inmersión)	16112	Adaptador para cámara digital (Olympus/Nikon)	16134
Conjunto de objetivos acromáticos de corrección al infinito (4x, 10x, 40x, 100x)	16102-2	Módulo de fluorescencia	16135
Objetivo acromático plano 4x	16113	Micrómetro ocular (0,1 mm)	16105-1
Objetivo acromático plano 10x	16114	Micrómetro objetivo (0,1 mm)	16105-2
Objetivo acromático plano 20x	16115	Micrómetro objetivo (0,01 mm)	16105-3
Objetivo acromático plano 40x (SL)	16116	10 x WF ocular con retículo en cruz 10/100 mm	16105-4
Objetivo acromático plano 60x (SL)	16117		
Conjunto de objetivos acromáticos planos corregidos al infinito (4x, 10x, 40x, 100x)	16102-3		